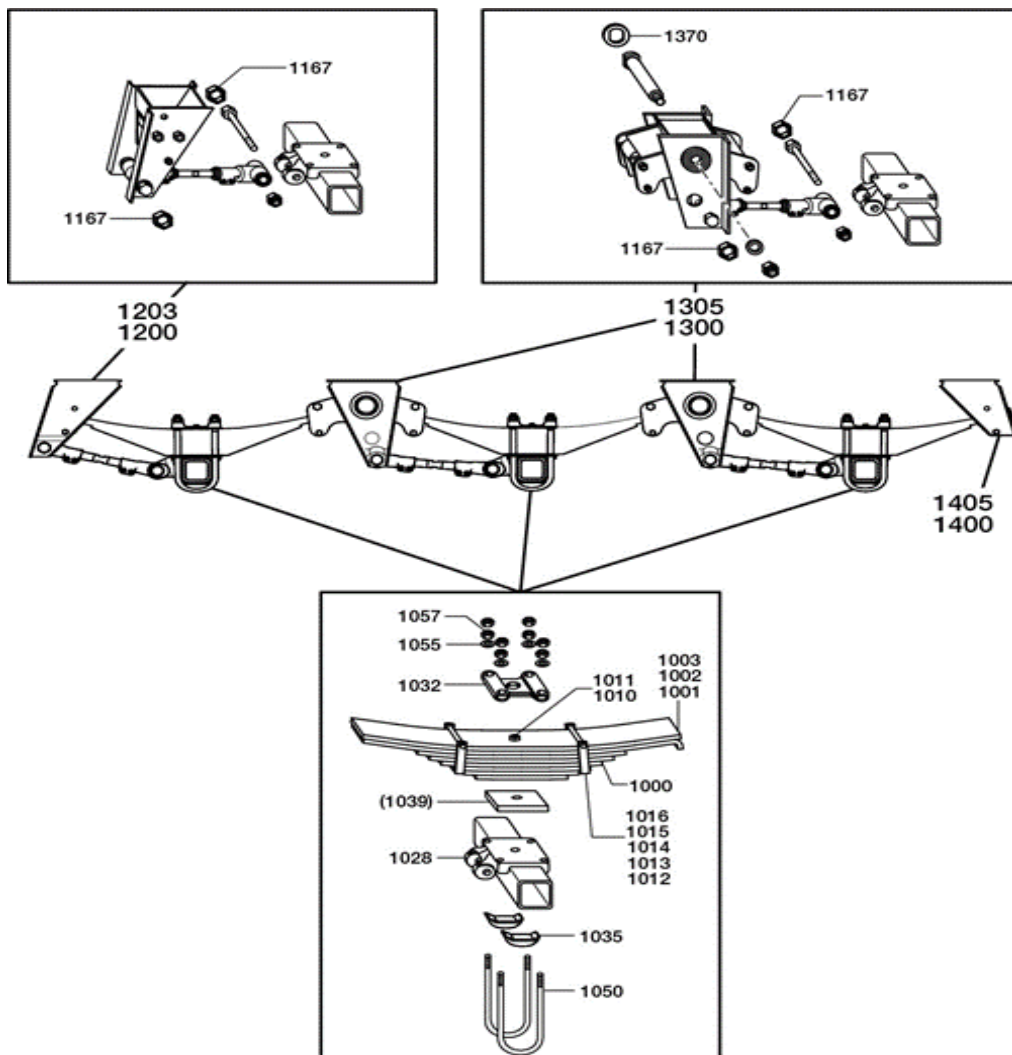
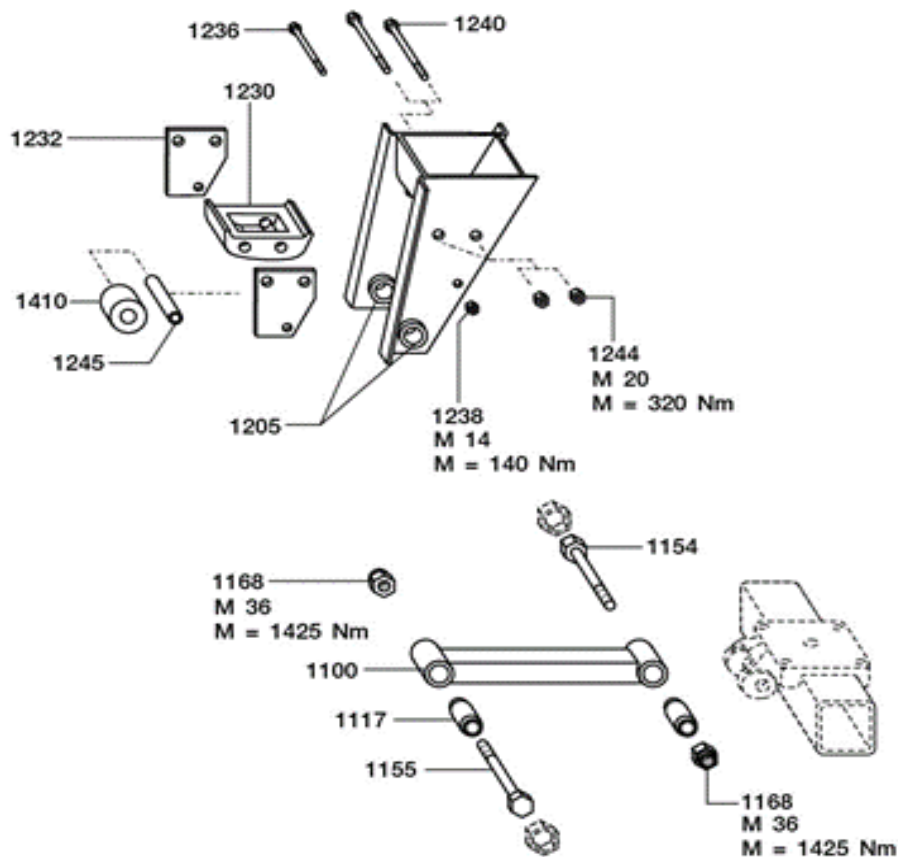


№ п/п	Обозначение	Наименование	Кол-во на ТС	Комментарий	Кол-во в заказ
1	8428.29.4.30.1	Трехосный агрегат 3x20т	1		
2	8428.29.4.30.2	Ось без АБС	3	двускат	
3	8428.29.4.30.3	Камера тормозная с энергоаккумулятором тип 30/30	6		
29.1	8428.29.4.30.1	Трехосный агрегат 3x20т			

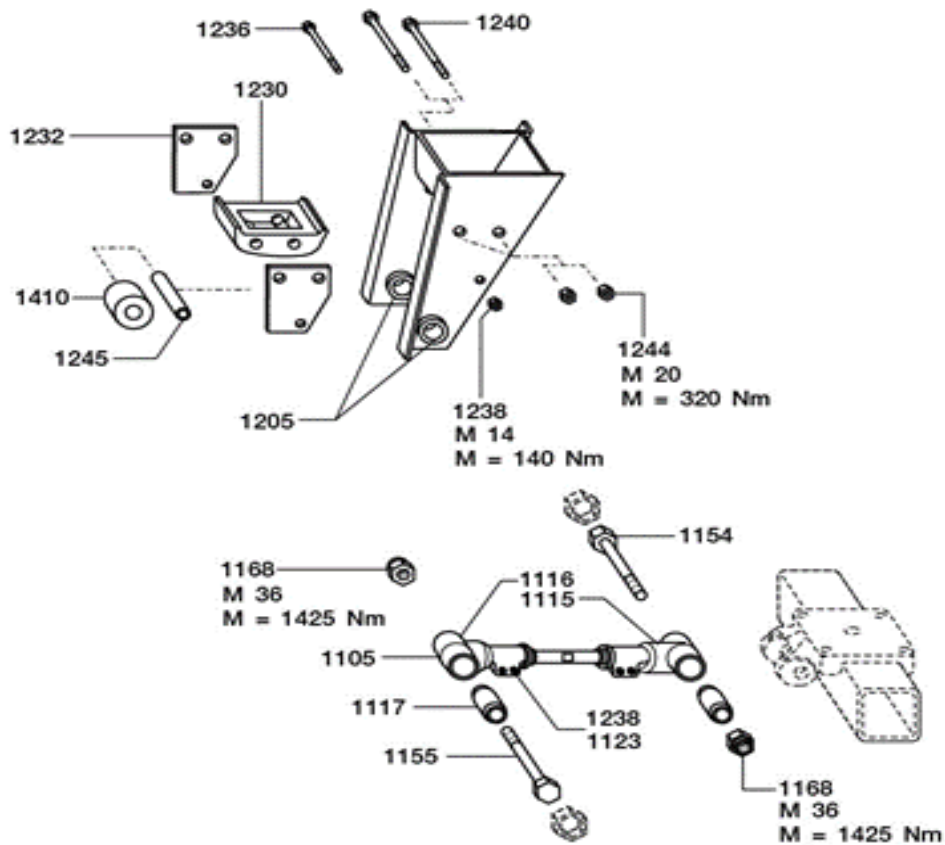


№ п/п	Обозначение	Наименование	Кол-во на ТС	Комментарий	Кол-во в заказ
1000	8428.29.4.30.1.1000	Листовая рессора Вкл. поз. 1001 - 1016 (1012 - 1014, 1016 по запросу)	6	9 листов, 100 / 180 / 1300	
1001	8428.29.4.30.1.1001	1. + 2. лист рессоры	6	100 x 20	
1010	8428.29.4.30.1.1010	Центровой болт рессоры	6	M 16 x 200 - 8.8	
1011	8428.29.4.30.1.1011	Шестигранная гайка	6	M 16 - 8 / SW 24	
1015	8428.29.4.30.1.1015	Шестигранная гайка	24	M 12 x 1,5 - 8 / SW 19	
1032	8428.29.4.30.1.1032	Опорная площадка рессоры	6	125 x 180	
1035	8428.29.4.30.1.1035	Сегмент (для круглой стремянки рессоры)	12	47,5 x 155	
1050	8428.29.4.30.1.1050	Стремянка рессоры	12	M 24 / 157,5 / 180 x 440	
1055	8428.29.4.30.1.1055	Шайба	24	A 25	
1057	8428.29.4.30.1.1057	Контргайка	24	VM 24 - 10 H 24 / SW 36	
1167	8428.29.4.30.1.1167	Формованная деталь (Стопор против прокручивания для шпильки)	12	SW 55	
1200	8428.29.4.30.1.1200	Кронштейн передний (поз. 1200)	1		
1203	8428.29.4.30.1.1203	Кронштейн передний (поз. 1203)	1		
1300	8428.29.4.30.1.1300	Комплект деталей для установки балансира (поз. 1300)	2		
1305	8428.29.4.30.1.1305	Комплект деталей для установки балансира (поз. 1305)	2		
1400	8428.29.4.30.1.1400	Задний кронштейн (поз. 1400)	1		
1405	8428.29.4.30.1.1405	Задний кронштейн (поз. 1405)	1		
1200	8428.29.4.30.1.1200	Кронштейн передний (поз. 1200)	1		



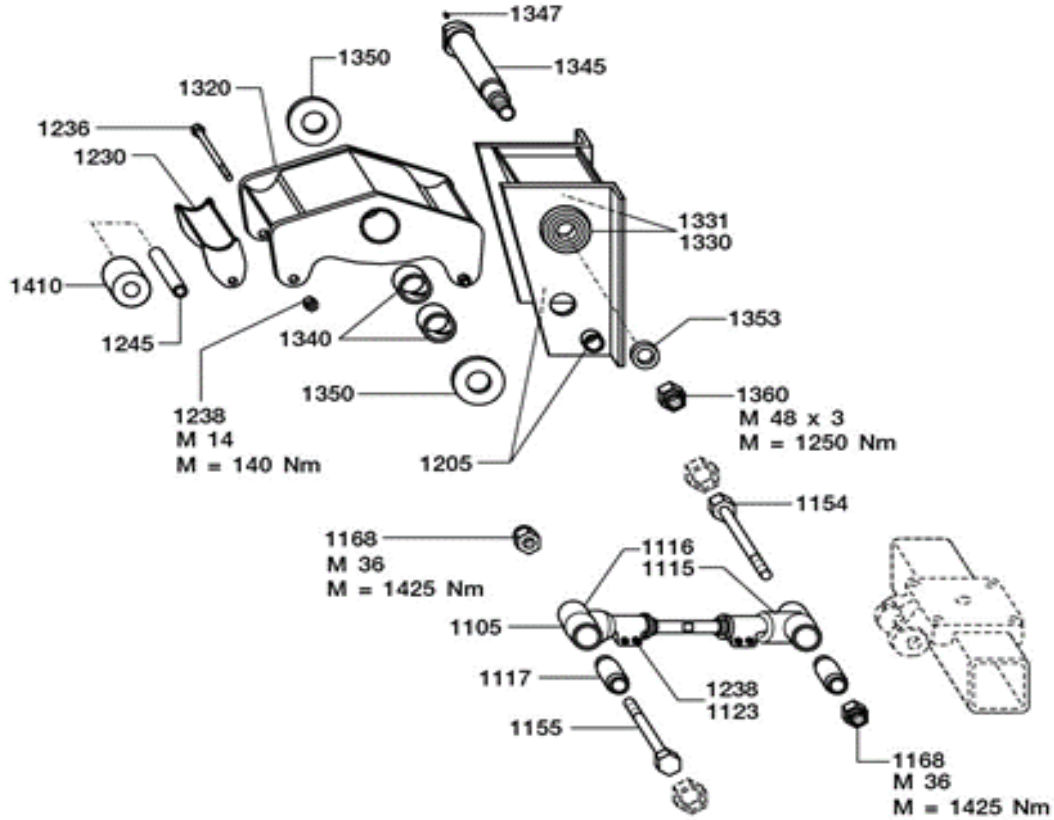
№ п/п	Обозначение	Наименование	Кол-во на к-т	Комментарий	Кол-во в заказ
1100.1	8428.29.4.30.1.1100.1	Неподвижная соединительная тяга Вкл. поз. 1117	1	L = 440 мм	
1117	8428.29.4.30.1.1117	Втулка	2	Ø 36 / 66,5 x 68	
1154	8428.29.4.30.1.1154	Шестигранный болт	1	M 36 x 155 - 8.8 / SW 55	
1155	8428.29.4.30.1.1155	Шестигранный болт	1	M 36 x 185 - 8.8 / SW 55	

1168	8428.29.4.30.1.1168	Контргайка	2	VM 36 - 5 / Н 29 / SW 55	
1205	8428.29.4.30.1.1205	Втулка	2	Ø 36,5 / 64 / 70 x 40	
1230	8428.29.4.30.1.1230	Колодка	1		
1232	8428.29.4.30.1.1232	Пластина	2		
1235	8428.29.4.30.1.1235	Шестигранный болт	1	M 14 x 150 -8.8 / SW 22	
1238	8428.29.4.30.1.1238	Контргайка	1	M 14 - 8 / SW 22	
1240	8428.29.4.30.1.1240	Шестигранный болт Поставки данного исполнения прекращены.	2	M 20 x 160 - 8.8 / SW 30	
1244	8428.29.4.30.1.1244	Контргайка	2	VM 20 - 8 / SW 30	
1245	8428.29.4.30.1.1245	Трубка	1	Ø 14,8 / 20 x 104	
1410.1	8428.29.4.30.1.1410.1	Втулка Буферная втулка	1	Ø 20 / 80 x 80	
1203	8428.29.4.30.1.1203	Кронштейн передний (поз. 1203)	1		



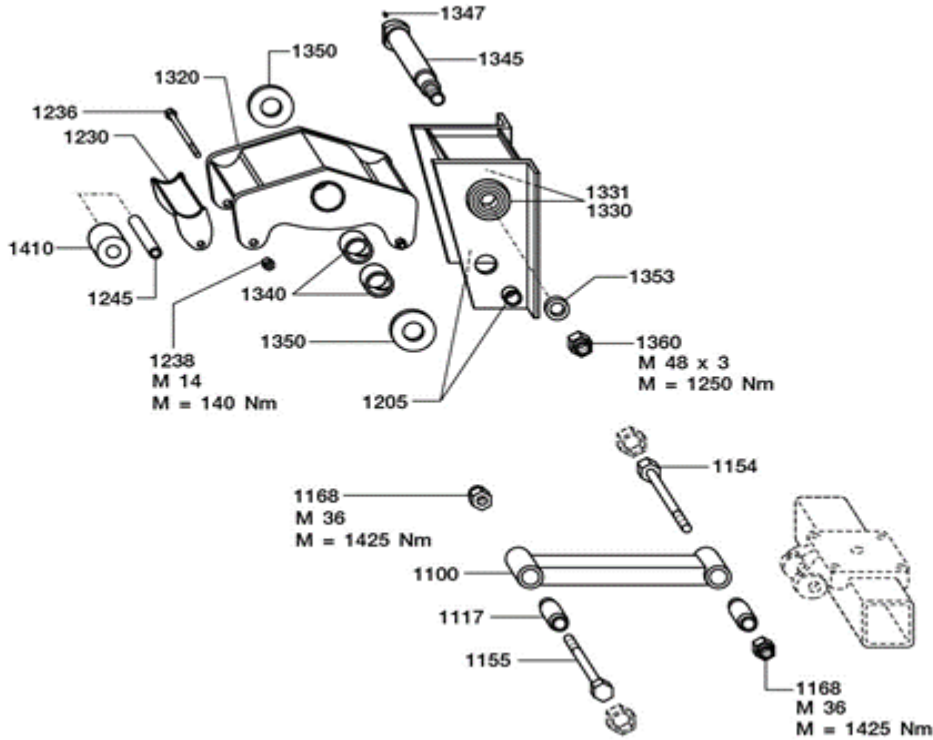
№ п/п	Обозначение	Наименование	Кол-во на к-т	Комментарий	Кол-во в заказ
1105.1	8428.29.4.30.1.1105.1	Регулируемая соединительная тяга Вкл. поз. 1115 - 1117, 1123, 1238	1	L = 440 (425 - 455) мм	
1115	8428.29.4.30.1.1115	Натяжная головка, левая резьба	1		
1116	8428.29.4.30.1.1116	Натяжная головка, правая резьба	1		
1117	8428.29.4.30.1.1117	Втулка	2	Ø 36 / 66,5 x 68	
1123	8428.29.4.30.1.1123	Шестигранный болт	4	M 14 x 65 - 8.8 / SW 22	
1154	8428.29.4.30.1.1154	Шестигранный болт	1	M 36 x 155 -8.8 / SW 55	
1155	8428.29.4.30.1.1155	Шестигранный болт	1	M 36 x 185 - 8.8 / SW 55	
1168	8428.29.4.30.1.1168	Контргайка	2	VM 36 - 5 / Н 29 / SW 55	
1205	8428.29.4.30.1.1205	Втулка	2	Ø 36,5 / 64 / 70 x 40	
1230	8428.29.4.30.1.1230	Колодка	1		
1232	8428.29.4.30.1.1232	Пластина	2		

1235	8428.29.4.30.1.1235	Шестигранный болт	1	M 14 x 150 -8.8 / SW 22	
1238	8428.29.4.30.1.1238	Контргайка	5	M 14 - 8 / SW 22	
1240	8428.29.4.30.1.1240	Шестигранный болт Поставки данного исполнения прекращены.	2	M 20 x 160 - 8.8 / SW 30	
1244	8428.29.4.30.1.1244	Контргайка	2	VM 20 - 8 / SW 30	
1245	8428.29.4.30.1.1245	Трубка	1	Ø 14,8 / 20 x 104	
1300	8428.29.4.30.1.1300	Комплект деталей для установки балансира (поз. 1300)	2		



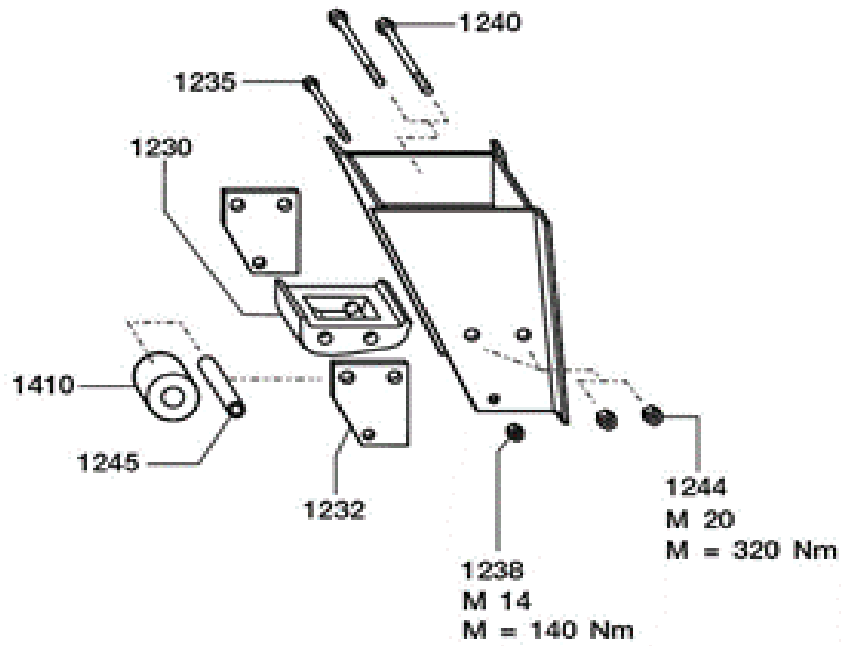
№ п/п	Обозначение	Наименование	Кол-во на к-т	Комментарий	Кол-во в заказ
1105.2	8428.29.4.30.1.1105.2	Регулируемая соединительная тяга Вкл. поз. 1115 - 1117, 1123, 1238	1	L = 515 (485 - 545) мм	
1115	8428.29.4.30.1.1115	Натяжная головка, левая резьба	1		
1116	8428.29.4.30.1.1116	Натяжная головка, правая резьба	1		
1117	8428.29.4.30.1.1117	Втулка	2	Ø 36 / 66,5 x 68	
1123	8428.29.4.30.1.1123	Шестигранный болт	4	M 14 x 65 - 8.8 / SW 22	
1154	8428.29.4.30.1.1154	Шестигранный болт	1	M 36 x 155 -8.8 / SW 55	
1155	8428.29.4.30.1.1155	Шестигранный болт	1	M 36 x 215 -8.8 / SW 55	
1168	8428.29.4.30.1.1168	Контргайка	2	VM 36 - 5 / Н 29 / SW 55	
1205	8428.29.4.30.1.1205	Втулка	2	Ø 36,5 / 64 / 70 x 55	
1230	8428.29.4.30.1.1230	Держатель (ползун)	2		
1235	8428.29.4.30.1.1235	Шестигранный болт	2	M 14 x 150 -8.8 / SW 22	
1238	8428.29.4.30.1.1238	Контргайка	6	M 14 - 8 / SW 22	
1245	8428.29.4.30.1.1245	Трубка	2	Ø 14,8 / 20 x 104	
1320	8428.29.4.30.1.1320	Балансир Вкл. поз. 1230 + 1340	1		
1330	8428.29.4.30.1.1330	Втулка	1	Ø 60,5 / 87 / 140 x 49	
1331	8428.29.4.30.1.1331	Втулка	1	Ø 70,5 / 87 / 140 x 48,5	
1340	8428.29.4.30.1.1340	Втулка	2	Ø 70 / 75 x 70	

1345	8428.29.4.30.1.1345	Шпилька	1	M 48 x 3 / Ø 60 / 70 x 313 / SW 80	
1347	8428.29.4.30.1.1347	Коническая маслёнка	1	AM 10 x 1	
1350	8428.29.4.30.1.1350	Кольцо	2	Ø 76 / 140 x 4	
1353	8428.29.4.30.1.1353	Шайба	1	A 50	
1360	8428.29.4.30.1.1360	Контргайка	1	M 48 x 3 / SW 65	
1410.2	8428.29.4.30.1.1410.2	Ролик резиновый Буферная втулка	2	Ø 20 / 40 x 80	
1305	8428.29.4.30.1.1305	Комплект деталей для установки балансира (поз. 1305)	2		

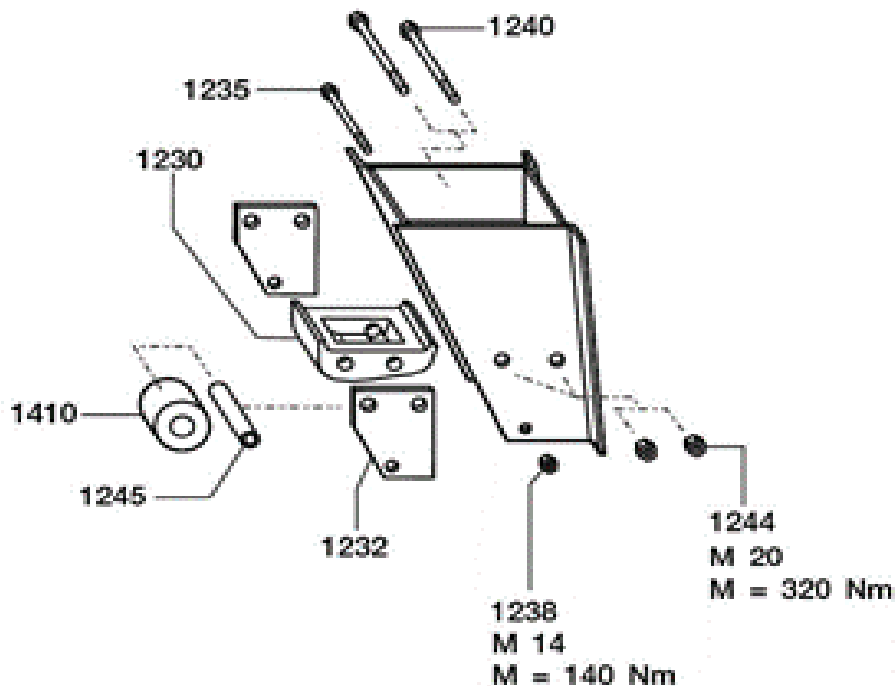


№ п/п	Обозначение	Наименование	Кол-во на к-т	Комментарий	Кол-во в заказ
1100.2	8428.29.4.30.1.1100.2	Неподвижная соединительная тяга Вкл. поз. 1117	1	L = 515 мм	
1117	8428.29.4.30.1.1117	Втулка	2	Ø 36 / 66,5 x 68	
1154	8428.29.4.30.1.1154	Шестигранный болт	1	M 36 x 155 -8.8 / SW 55	
1155	8428.29.4.30.1.1155	Шестигранный болт	1	M 36 x 215 -8.8 / SW 55	
1168	8428.29.4.30.1.1168	Контргайка	2	VM 36 - 5 / H 29 / SW 55	
1205	8428.29.4.30.1.1205	Втулка	2	Ø 36,5 / 64 / 70 x 55	
1230	8428.29.4.30.1.1230	Держатель (ползун)	2		
1235	8428.29.4.30.1.1235	Шестигранный болт	2	M 14 x 150 -8.8 / SW 22	
1238	8428.29.4.30.1.1238	Контргайка	2	M 14 - 8 / SW 22	
1245	8428.29.4.30.1.1245	Трубка	2	Ø 14,8 / 20 x 104	
1320	8428.29.4.30.1.1320	Балансир Вкл. поз. 1230 + 1340	1		
1330	8428.29.4.30.1.1330	Втулка	1	Ø 60,5 / 87 / 140 x 49	
1331	8428.29.4.30.1.1331	Втулка	1	Ø 70,5 / 87 / 140 x 48,5	
1340	8428.29.4.30.1.1340	Втулка	2	Ø 70 / 75 x 70	
1345	8428.29.4.30.1.1345	Шпилька	1	M 48 x 3 / Ø 60 / 70 x 313 / SW 80	
1347	8428.29.4.30.1.1347	Коническая маслёнка	1	AM 10 x 1	
1350	8428.29.4.30.1.1350	Кольцо	2	Ø 76 / 140 x 4	
1353	8428.29.4.30.1.1353	Шайба	1	A 50	

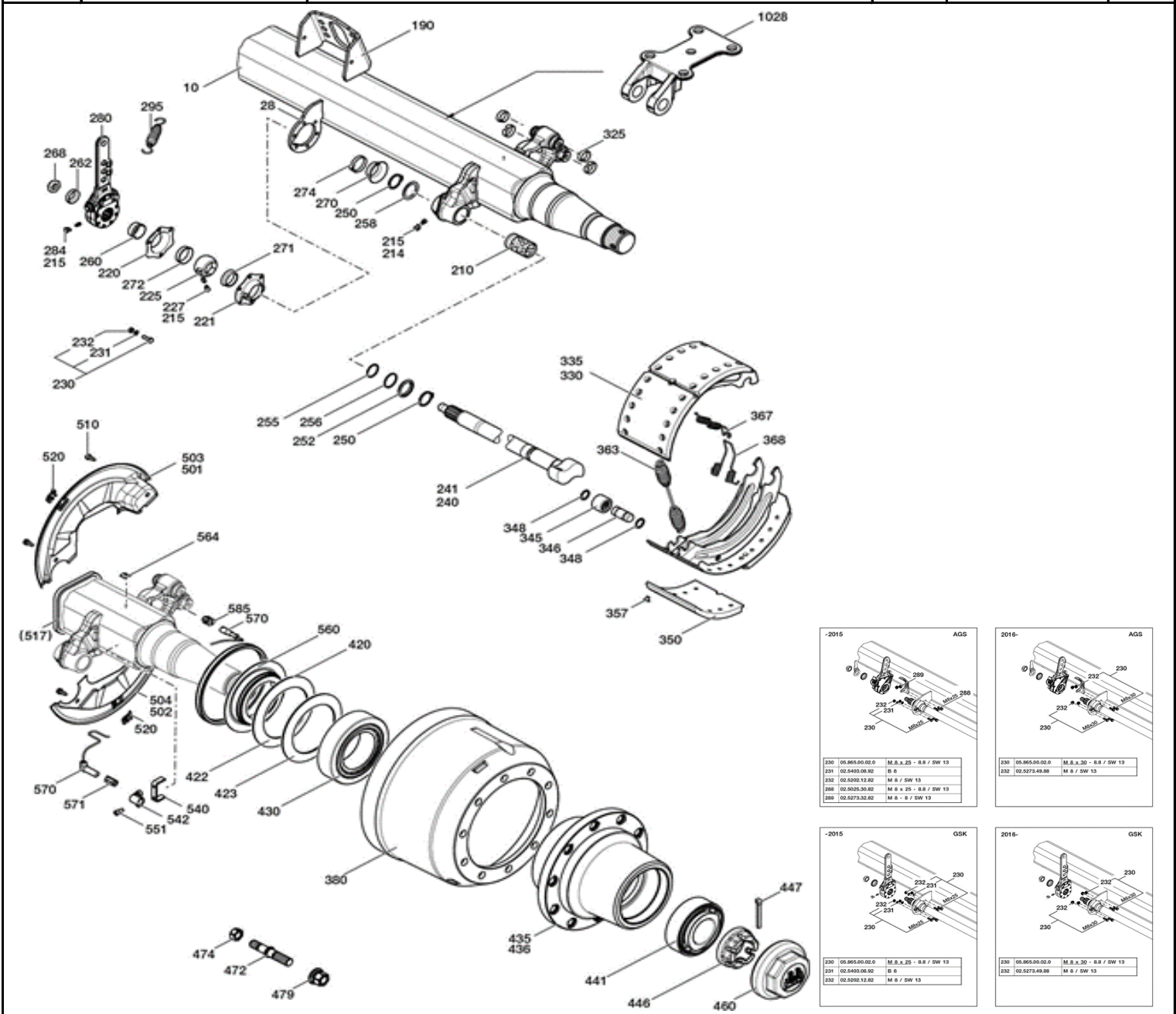
1360	8428.29.4.30.1.1360	Контргайка	1	M 48 x 3 / SW 65	
1410.2	8428.29.4.30.1.1410.2	Ролик резиновый Буферная втулка	2	Ø 20 / 40 x 80	
1400	8428.29.4.30.1.1400	Задний кронштейн (поз. 1400)	1		



№ п/п	Обозначение	Наименование	Кол-во на к-т	Комментарий	Кол-во в заказ
1230	8428.29.4.30.1.1230	Колодка	1		
1232	8428.29.4.30.1.1232	Пластина	2		
1235	8428.29.4.30.1.1235	Шестигранный болт	1	M 14 x 150 -8.8 / SW 22	
1238	8428.29.4.30.1.1238	Контргайка	1	M 14 - 8 / SW 22	
1240	8428.29.4.30.1.1240	Шестигранный болт Поставки данного исполнения прекращены.	2	M 20 x 160 - 8.8 / SW 30	
1244	8428.29.4.30.1.1244	Контргайка	2	VM 20 - 8 / SW 30	
1245	8428.29.4.30.1.1245	Трубка	1	Ø 14,8 / 20 x 104	
1410.1	8428.29.4.30.1.1410.1	Втулка Буферная втулка	1	Ø 20 / 80 x 80	
1405	8428.29.4.30.1.1405	Задний кронштейн (поз. 1405)	1		



№ п/п	Обозначение	Наименование	Кол-во на к-т	Комментарий	Кол-во в заказ
1230	8428.29.4.30.1.1230	Колодка	1		
1232	8428.29.4.30.1.1232	Пластина	2		
1235	8428.29.4.30.1.1235	Шестигранный болт	1	M 14 x 150 -8.8 / SW 22	
1238	8428.29.4.30.1.1238	Контргайка	1	M 14 - 8 / SW 22	
1240	8428.29.4.30.1.1240	Шестигранный болт Поставки данного исполнения прекращены.	2	M 20 x 160 - 8.8 / SW 30	
1244	8428.29.4.30.1.1244	Контргайка	2	VM 20 - 8 / SW 30	
1245	8428.29.4.30.1.1245	Трубка	1	Ø 14,8 / 20 x 104	
1410.1	8428.29.4.30.1.1410.1	Втулка Буферная втулка	1	Ø 20 / 80 x 80	
29.2	8428.29.4.30.2	Ось без АБС			



№ п/п	Обозначение	Наименование	Кол-во на ось	Комментарий	Кол-во в заказ
10	8428.29.4.30.2.10	Комплект осевой балки	1	только по запросу	
28	8428.29.4.30.2.28	Пластина упорного подшипника	2		
190	8428.29.4.30.2.190	Кронштейн тормозной камеры	2		

209	8428.29.4.30.2.209	Ремонтный комплект, опора вала разжимного кулака с малым обслуживанием Поз. 210, 214, 220, 221, 225, 227, 230, 232, 245, 271, 272	1	с 03.229.02.18.0 / 03.229.02.19.0, для вала разжимного кулака с конечной цифрой 3 или 4	
210	8428.29.4.30.2.210	Втулка	2	Ø 42 / 46 x 72,6	
214	8428.29.4.30.2.214	Коническая маслѐнка	2	AM 10 x 1	
215	8428.29.4.30.2.215	Защитный колпачок	6		
220	8428.29.4.30.2.220	Держатель подшипника для вала разжимного кулака с конечной цифрой 3 или 4	2		
221	8428.29.4.30.2.221	Держатель подшипника, для маслѐнки для вала разжимного кулака с конечной цифрой 3 или 4	2		
225	8428.29.4.30.2.225	Сферическая втулка для вала разжимного кулака с конечной цифрой 3 или 4	2	Ø 42 / 60 x 38	
227	8428.29.4.30.2.227	Коническая маслѐнка	2	AM 8 x 1	
230	8428.29.4.30.2.230	Комплект деталей для установки болтов Вкл. поз. 232	8	M 8 x 30 - 8.8 / SW 13	
232	8428.29.4.30.2.232	Контргайка	8	M 8 - 8 / SW 13	
240	8428.29.4.30.2.240	Вал разжимного кулака	1	634,5 / 755	
241	8428.29.4.30.2.241	Вал разжимного кулака	1	634,5 / 755	
245	8428.29.4.30.2.245	Комплект деталей для монтажа Поз. 250 - 262, 268, 270, 274	2		
250	8428.29.4.30.2.250	Стопорное кольцо	4	A 42 x 2,5	
252	8428.29.4.30.2.252	Кольцо	2	Ø 42 / 46 / 55 x 7	
255	8428.29.4.30.2.255	О-кольцо	2	Ø 37 x 2,6 (чѐрный)	
256	8428.29.4.30.2.256	О-кольцо	2	Ø 40 x 2,5 (зелѐный)	
258	8428.29.4.30.2.258	Уплотнительное кольцо	2	Ø 42 / 56 x 2/4	
260	8428.29.4.30.2.260	Втулка для вала разжимного кулака с конечной цифрой 3 или 4	2	Ø 37,4 / 45 x 21,3	
262	8428.29.4.30.2.262	Шайба	2	Ø 22,5 / 42 x 10,5	
268	8428.29.4.30.2.268	Контргайка	2	M 22 x 1,5 / H 15 / SW 32	
270	8428.29.4.30.2.270	Уплотнительное кольцо	2	Ø 37 x 25	
271	8428.29.4.30.2.271	Уплотнительное кольцо для вала разжимного кулака с конечной цифрой 3 или 4	2	Ø 42 x 15	
272	8428.29.4.30.2.272	Уплотнительное кольцо для вала разжимного кулака с конечной цифрой 3 или 4	2	Ø 45 x 13,5	
274	8428.29.4.30.2.274	Страховочная скоба	2	Ø 49 x 9	
280	8428.29.4.30.2.280	Регулятор рычажной передачи (трещѐтка) GSK Вкл. поз. 215, 284	2	Длина рычага (HL) 120 / 135 / 150 / 165 / 180 = Ø 14 / L 250 = Ø 14	
284	8428.29.4.30.2.284	Коническая маслѐнка	2	AS 8 x 1	
295	8428.29.4.30.2.295	Стяжная пружина	2	Ø 25,8 / 2,8 x 148 (185)	
325	8428.29.4.30.2.325	Пружинное кольцо с усиком (С-зажим) для тормозного механизма с отдельным роликом	8	33 / 32,5 x 10	
327	8428.29.4.30.2.327	Ремонтный комплект тормозного механизма SN 42..(стяжные пружины / пружинное кольцо с усиком (С-зажим)) Поз. 325, 363, 367, 368	1		
328	8428.29.4.30.2.328	Ремонтный комплект тормозного механизма SN 4220, с тормозными колодками Поз. 327, 330	1	SN 4220 ECO Drum	
330	8428.29.4.30.2.330	Комплект деталей для установки тормозной колодки, с накладкой Поз. 335, 350, 357	4	SN 4220 ECO Drum	
335	8428.29.4.30.2.335	Комплект деталей для установки тормозной колодки, без накладки Вкл. поз. 345 - 348	4	SN 4220 ECO Drum	

344	8428.29.4.30.2.344	Ремонтный комплект ролик тормозной колодки Поз. 345 - 348	2	для тормозного механизма с отдельным роликом	
345	8428.29.4.30.2.345	Ролик	4	Ø 26 / 45 x 33,5	
346	8428.29.4.30.2.346	Болт	4	Ø 26 x 58,5	
348	8428.29.4.30.2.348	Кольцо	8	Ø 24 / 31 x 3,5	
350	8428.29.4.30.2.350	Ремонтный комплект тормозная накладка SN 4220 для одной оси	1	18 мм	
357	8428.29.4.30.2.357	Заклёпка	80	В 8 x 15	
363	8428.29.4.30.2.363	Стяжная пружина ЕСО Drum	2	Ø 34,5 / 5,5 x 274 (301)	
367	8428.29.4.30.2.367	Стяжная пружина (крючок)	2	Ø 16,2 / 3,2 x 32 (36)	
368	8428.29.4.30.2.368	Стяжная пружина (проушина)	2	Ø 16,2 / 3,2 x 32 (36)	
380	8428.29.4.30.2.380	Тормозной барабан	2	Ø 420 x 200 / 307 / 290 / 10 x Ø 23 / 335	
420	8428.29.4.30.2.420	Упорное кольцо	2	Ø 122 / 156 / 170 / 228 x 35	
422	8428.29.4.30.2.422	Кольцо	2	Ø 163,5 / 227 x 3,5	
423	8428.29.4.30.2.423	Кольцо	2	Ø 156,5 / 220 x 3,5	
430	8428.29.4.30.2.430	Конический роликоподшипник	2	32224	
435	8428.29.4.30.2.435	Ступица Вкл. поз. 436	2	М 180 x 3 / Ø 170/215 / 280,8 / 10 x Ø 22 / 335	
436	8428.29.4.30.2.436	Просечной штифт	20	Ø 6 x 29,5	
441	8428.29.4.30.2.441	Конический роликоподшипник	2	32316	
446	8428.29.4.30.2.446	Осевая гайка	2	М 70 x 2 / 43 мм / SW 100	
447	8428.29.4.30.2.447	Шплинт	2	Ø 10 x 90	
460	8428.29.4.30.2.460	Колпак ступицы	2	М 180 x 3 / Н 74 / SW 130 / 8kt.	
472	8428.29.4.30.2.472	Болт крепления колеса (палец с буртиком)	20	М 24 x 1,5 / М 22 x 1,5 / 140 / 73 / 62	
474	8428.29.4.30.2.474	Контргайка	20	М 22 x 1,5 - 10 / SW 32	
479	8428.29.4.30.2.479	Гайка колёсная	20	М 24 x 1,5 / высота 34 / SW 36	
500	8428.29.4.30.2.500	Комплект грязезащитных щитков (пыльников) в сборе Поз. 501 - 504, 510, 520	1	SN 4220 / □ 150 / 25°	
501	8428.29.4.30.2.501	Грязезащитный щиток (пыльник) слева, сверху	1	Грязезащитные щитки (пыльники) поставляются только попарно (верхний и нижний) !	
502	8428.29.4.30.2.502	Грязезащитный щиток (пыльник) слева, снизу	1	Грязезащитные щитки (пыльники) поставляются только попарно (верхний и нижний) !	
503	8428.29.4.30.2.503	Грязезащитный щиток (пыльник) справа, сверху	1	Грязезащитные щитки (пыльники) поставляются только попарно (верхний и нижний) !	

504	8428.29.4.30.2.504	Грязезащитный щиток (пыльник) справа, внизу	1	Грязезащитные щитки (пыльники) поставляются только попарно (верхний и нижний)!	
510	8428.29.4.30.2.510	Болт с буртиком	8	M 10 x 15 - 8.8 / SW 13	
513	8428.29.4.30.2.513	Заглушка (чёрный)	2	Ø 22	
520	8428.29.4.30.2.520	Заглушка	4		
1028	8428.29.4.30.2.1028	Держатель (VB)	2	VB 36 / A 125 / B 180	